

Lager-Bühnen



Lager-Bühnen

Die wirtschaftlichste Lösung zur Schaffung von zusätzlichem Raum

OHRA-Lager-Bühnen bieten, dank dem Einsatz von modularen Elementen aus Stahl, unbegrenzte Möglichkeiten zur Vergrößerung der vorhandenen Lagerfläche.

Die flexiblen Stahlbaubühnen können als Produktionsfläche, Kommissionierbereich oder Verkaufsareal genutzt werden.

Durch die individuelle Fertigung und hohe Belastbarkeit sind die Nutzungsmöglichkeiten unbegrenzt.

OHRA-Lager-Bühnen passen perfekt in bestehende Räume

Seit mehr als 30 Jahren planen und realisieren wir Regalysteme und Lager-Bühnen im In- und Ausland.

Unsere Kunden profitieren von einer langjährigen Erfahrung und den Ideen unserer gut geschulten Fachberater.

Die robusten Stahlbau-Bühnen lassen sich ohne zusätzlichen Anbau in Ihre bestehenden Lagerräume integrieren – bei laufendem Betrieb und bei kurzer Bauzeit.

Lager-Bühnen von OHRA sind robust, langlebig, individuell und kostengünstig!

Ihre Vorteile:

- **Wirtschaftliche, kostengünstige Lösung zur Verdoppelung der Lagerfläche**
- **Stützenraster frei wählbar**
- **Kurze Bauzeit, einfache Montage**
- **Traglast gemäß Ihren Anforderungen**
- **Kombinierbar als Zwischengeschoss mit Regalssystemen**
- **Mehrgeschossige Bauweise möglich**
- **Verschiedene Bodenbeläge, Treppenausführungen und Geländer**
- **Großes Zubehörprogramm für individuelle Gestaltung**



OHRA Lager-Bühnen

Die zweite Ebene im Lager – solo oder als Kombination mit Regalen

Wir planen mit Ihnen Ihre neue Lagerbühne. Vom Standard über mehrstöckige Bühnen bis hin zu Sonderkonstruktionen als Zwischengeschoss mit Regalsystemen – wir realisieren Ihre Vorstellungen!



Lagerbühnen-Details

Stützen, Riegel, Pfetten

- Einsatz von warmgewalzten Qualitäts-Stahlprofilen
- Statische Berechnung und Fertigung nach DIN EN 1090 CE und DIN EN 1193-1 (EC3-1)

Treppen

- Schwingungsarme Qualitätstreppen
- Platzierung unbegrenzt, auch innerhalb der Bühne
- Geländer in Stahl/Stahl oder Stahl/Holz Ausführung
- Verschiedenen Stufen- und Podestbeläge

Geländer

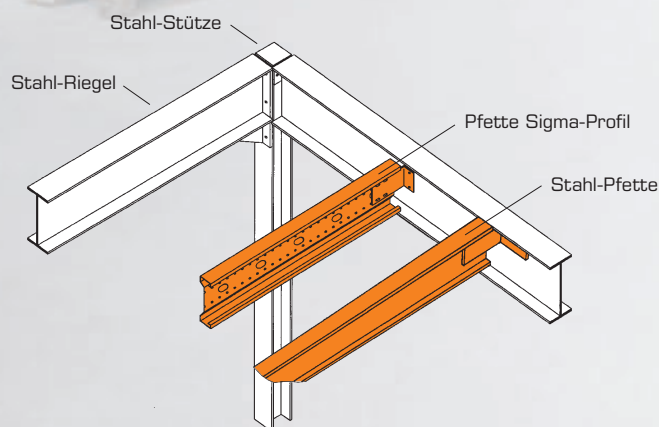
- Komplett verschraubt
- Ausführung in Stahl/Stahl oder Stahl/Holz
- Geländerstützen aus Stahl in Bühnenfarbe
- Inklusive Knieleiste und Abrollrand

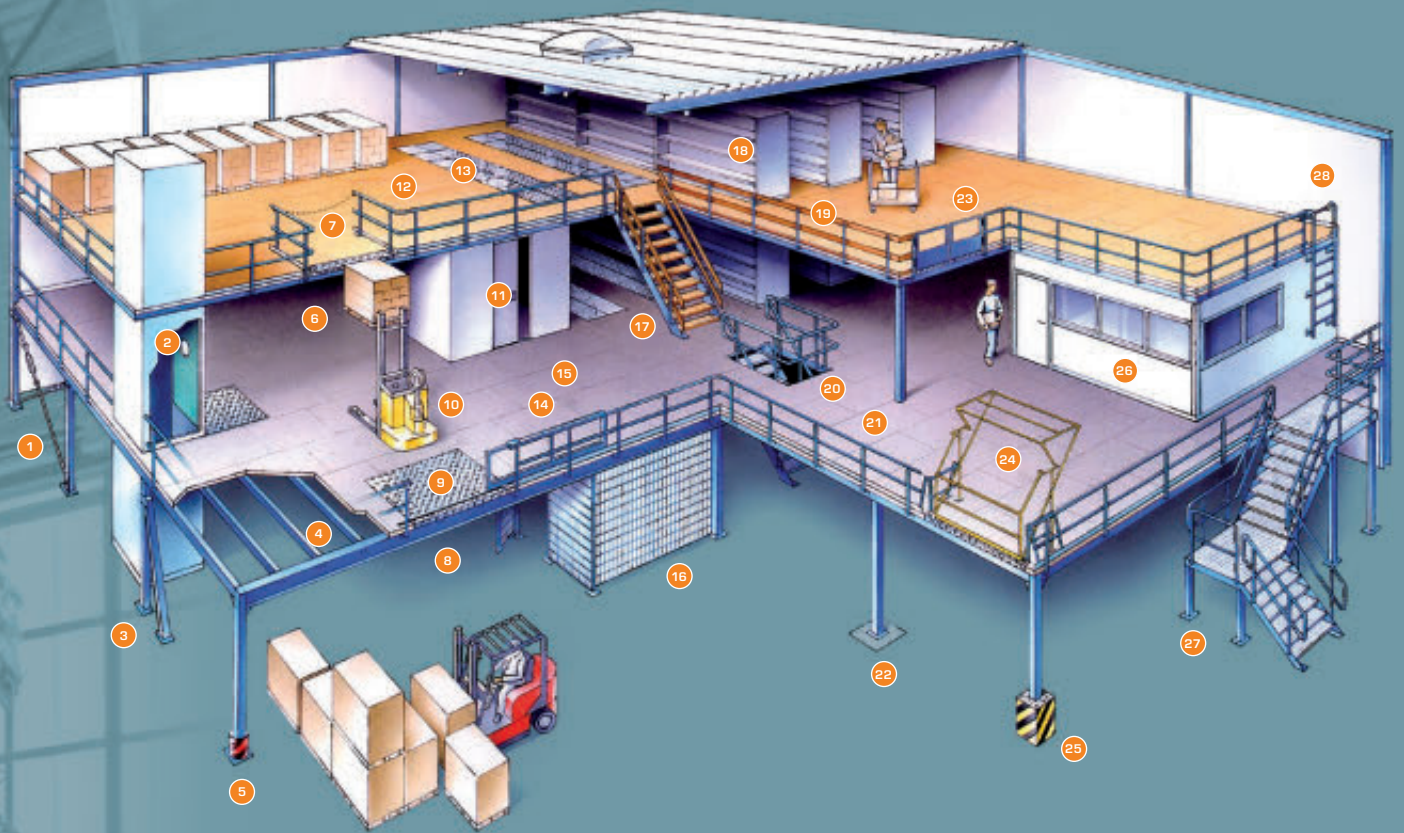
Übergabestation

- Geprüft nach UVV, BGR 234
- Standardmäßig mit Kette gesichert
- Alternativ als platzsparendes Rolltor oder Flügeltor
- Auf Anfrage als Schleuse oder Klappe

Bodenbelag

- Im Standard als Spanplatte V20E1, 38 mm, roh/roh
- Weiß beschichtete Unterseite für einen höheren Reflektionsgrad der Leuchtmittel
- Als Option mit Antirutsch-Strukturbelag
- Gitterroste oder Tränenblech auf Anfrage lieferbar





- | | | |
|---|---|---|
| <p>1 Diagonalverband mit Spannschlössern</p> <p>2 Lastenaufzug</p> <p>3 Schrägstütze</p> <p>4 Detail Nebenträger</p> <p>5 Anfahrschutz</p> <p>6 Aluminium-Schutzkante</p> <p>7 Standard Übergabestation mit zurückgesetztem Geländer und Sicherheitskette</p> <p>8 besonders große Stützweite</p> <p>9 Aluminium-Schutzplatte</p> <p>10 Deichselstapler auf Bühne mit hoher Punktlast</p> <p>11 Trennwände als geschlossenes Lager, hier mit Schiebetür</p> | <p>12 Belag als Spanplatte roh/roh, optional mit roh/weißer Beschichtung</p> <p>13 Gitterroste als Licht- und Luftdurchlass sowie Rauchabzug</p> <p>14 Übergabestation mit Rolltor</p> <p>15 Belag als Antirutsch-Strukturbelag</p> <p>16 Trennwände aus Doppelstabmattenzaun</p> <p>17 Treppe mit Holzstufe</p> <p>18 freistehende Regale auf der Bühne</p> <p>19 Geländer aus Holz</p> <p>20 Treppe innerhalb der Bühnenfläche integriert</p> | <p>21 Geländer aus Stahl. Handlauf aus Rundrohr</p> <p>22 Betonfundament</p> <p>23 Übergabestation mit Schwenktoren</p> <p>24 Übergabestation mit Sicherheitsschleuse</p> <p>25 Großer Anprallschutz</p> <p>26 Systemwände, hier Meisterbüro</p> <p>27 Treppe 90° Winkel mit Gitterroststufen</p> <p>28 Fluchttreppe mit Sicherungsbügel</p> <p>29 (ohne Abb.) Für Brandschutz Spezialeinhausung oder entsprechender Farbanstrich</p> |
|---|---|---|



Palettenregal-Lagerbühne:
Ausführung als Doppelstock-Bühne, mit Übergabestation und integrierter Sprinkleranlage.



Kragarmregal-Lagerbühne:
Ausführung als Zwischengeschoss. Unten Lagerung von Holzplatten, oben Lagerung von Kantholz. Manuelle Bedienung im direkten Zugriff.

Anwendungsbeispiele



Kragarmregal-Lagerbühne im Metall-Lager. Auf 2 Etagen Lagerung von Profilen in Kragarmregalen. Oberste Ebene für Paketware und Blocklagerung.



Robuste Lagerbühne mit außenliegender Treppe und Fördertechnik für Kartons. Hohe Spannweiten ermöglichen viel Bewegungsfreiheit unterhalb der Bühne.



Lager-Bühne im Baustoffhandel. Lagerfläche bis unter das Hallendach. Platzierung der Treppe außen, mit Podest und Geländer in Stahl/Stahl-Ausführung.



Optisch ansprechend und der Funktion entsprechend geplant und produziert. Inklusive Übergabestationen und Leuchtmittel.



Im Möbellager. Hohe Stützen für die Lagerung von sperrigen Möbelteilen. Lagerbühne mit 3 Stockwerken, komplett mit Geländer, Übergabestation und Sprinkleranlage aus einer Hand.



Lagerung und Kommissionierung auf 3 Ebenen. Höchstmögliche Nutzung der vorhandenen Lagerfläche inkl. einer Lagerebene über dem Hallentor.



Mehrstöckige Lagerbühne bei einem Fachgroßhandel. Lagerung von mehr als 5000 Artikel, Konfektionieren und Kommissionieren auf geringer Grundfläche.



Doppelte Fläche in der Stahlbearbeitung. Oben und unten Arbeitsplätze. Belastung von 1.000 kg/qm.



Robuste Stahlbau-Lagerbühne im Baustofflager. Hier mit integrierter Fördertechnik durch den Einbau von Rollenbahnen.



Zugeschnitten auf die vorhandene Hallenabmessungen. Lagerbühne mit Regalierung unterhalb und auf der Lagerbühne.



Feuerverzinkte Stahlbauhöhe für den Außenbereich. Nutzung der unteren Etage als Parkplätze.



Lagerbühne als Zwischengeschoss mit Kragarmregalen. Oben Paketlagerung und teilweise Regalierung.